

Cutter mélangeur et Emulsionneur K120S - 2 vitesses - Cuve 11.5 L

REPÈRE # _____

MODELE # _____

NOM # _____

SIS # _____

AIA # _____



600084 (K120S2)

Cutter émulsionneur 11,5 L, 2
Vitesses 1500 et 3000 tr/mn.
Couteaux microdentés
Tri400V

Caractéristiques principales

- Productivité adaptée pour 100-200 couverts parservice.
- Cutter mélangeur émulsionneur permettant de hacher, broyer, émulsionner, mélanger, et préparer des sauces, de la pâtisserie et les repas à texture modifiée.
- Livré avec :-cuve inox de 11.5 litre avec indicateur de niveau maxi des liquides-couteau avec lames microdentées et ajourées-racléur émulsionneur cuve et couvercle
- Fonction « pulse » pour un travail de précision et pour la fragmentation des gros morceaux.
- Les lames inclinées et la base de la cuve conique assurent un mélange constant et optimisé
- Couvercle transparent avec ouverture pour ajouter les ingrédients en cours de préparation
- Couvercle amovible solidaire du châssis pour une hygiène respectée, une facilité d'utilisation et un gain de place.
- Couvercle avec cadre métallique assurant une parfaite étanchéité
- Toutes les parties en contact avec les aliments sont démontables sans outils pour un nettoyage optimisé

Construction

- Cuve en acier inox avec bec verseur anti-fuite et poignées.
- Racléur avec poignée inox, facile à démonter.
- 2 vitesses : 1 500 et 3 000 tr/min.
- Puissance : 2 200 watts.
- Panneau de commande à bouton tactile IP65.
- Poignée de couvercle avec système de verrouillage à double sécurité.
- Le couvercle transparent en polycarbonate sans bisphénol A, comporte un système de sécurité par contact magnétique.
- Un dispositif de sécurité nécessite d'appuyer sur le bouton marche pour relancer l'appareil après une coupure électrique.
- Moteur industriel asynchrone silencieux pour conjuguer robustesse et durée de vie prolongée.

Accessoires inclus

- 1 X Racléur émulsionneur pour K/ PNC 650059 KE 120S - à utiliser uniquement avec le rotor couteaux microdentés
- 1 X Rotor couteaux microdentés PNC 650060 pour cutter émulsionneur 11.5L (à utiliser avec ou sans le racléur de cuve)
- 1 X Cuve inox capacité 11,5 litres PNC 650073

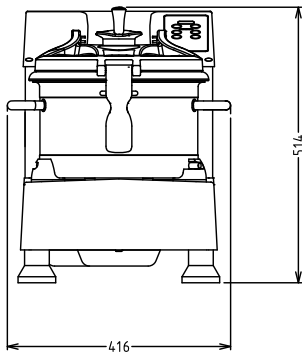
Accessoires en option

- Racléur émulsionneur pour K/KE PNC 650059 120S - à utiliser uniquement avec le rotor couteaux microdentés

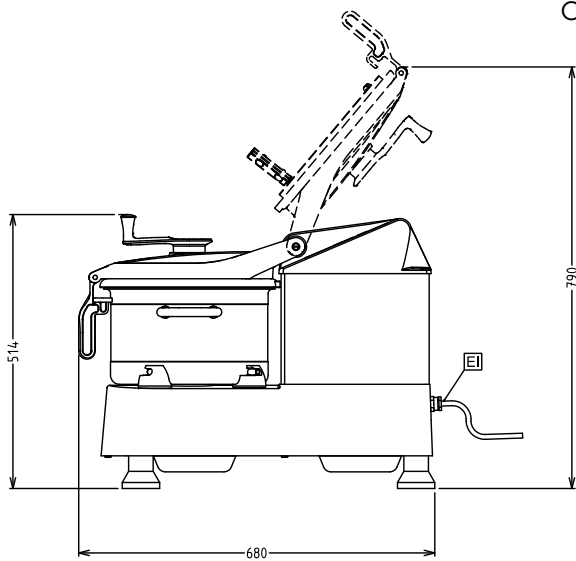
APPROBATION: _____

- Rotor couteaux microdentés pour cutter émulsionneur 11.5L (à utiliser avec ou sans le racleur de cuve) PNC 650060
- Cuve inox capacité 11,5 litres PNC 650073
- Table inox roulante - Hauteur: 730 mm PNC 653017
- Rotor couteaux crantés pour cutter 11.5L (ne pas utiliser avec le racleur de cuve) PNC 653299
- Rotor couteaux crantés spécial viande pour cutter 11.5L (ne pas utiliser avec le racleur de cuve) PNC 653538

Avant

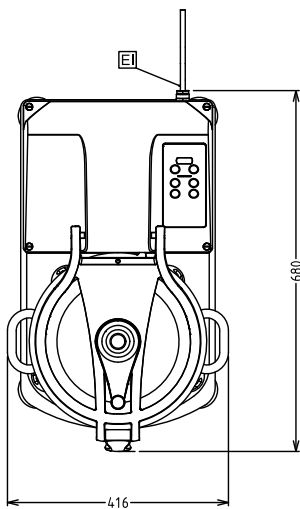


Côté



EI = Connexion électrique

Dessus



Électrique

Voltage :	
600084 (K120S2)	380-415 V/3 ph/50 Hz
Puissance de raccordement	2.2 kW
Total Watts :	2.2 kW

Capacité

Rendement :	6 kg/Cycle
Capacité	11.5 Litre

Informations générales

Largeur extérieure	416 mm
Profondeur extérieure	680 mm
Hauteur extérieure	517 mm
Viande hâchée :	5 kg
Mayonnaise :	6 kg
Poids net (kg) :	58